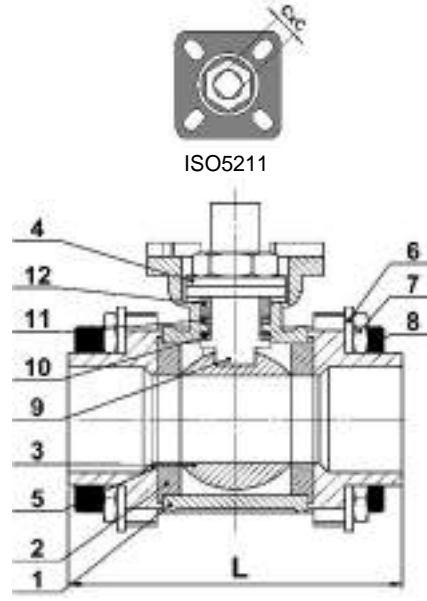
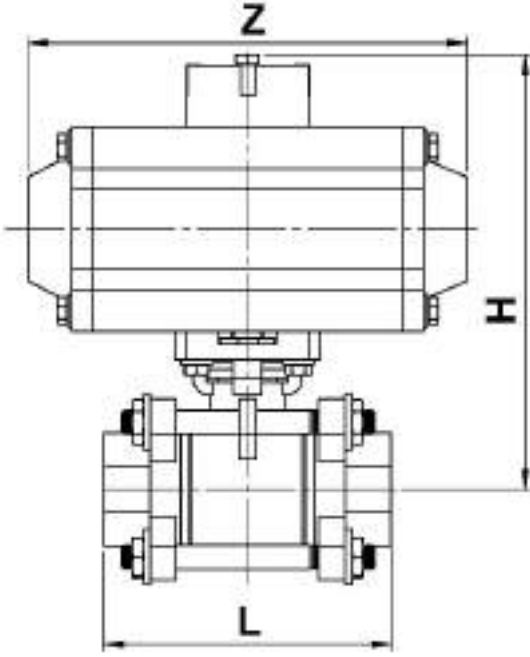


**PNÖMATİK AKTÜATÖRLÜ ÜÇ PARÇALI PASLANMAZ ÇELİK
DİŞLİ KÜRESEL VANALAR(304 / 316)
3 PC STAINLESS STEEL THREADED BALL VALVES WITH
PNEUMATIC ACTUATOR (304 / 316)**

MODEL NST-PAK3YP



ÜRÜN AÇIKLAMASI / PRODUCT DESCRIPTION

NST-PAK3YP Soketli, dişli yada Flanşlı Paslanmaz gövdeli, Asit ve Su Tipi Küresel Vanalar (ISO5211 Tepe Flanşlı)

Nordsteam NST-PAK3YP Serisi Paslanmaz gövdeli küresel vanalar, soketli, dişli yada flanşlı bağlantıları ile su, asit, alkali ve tuzlu sularda kullanıma uygundur. ISO5211 tepe flanşlı vanalar direkt pnömatik ve elektrikli aktüatör montajına uygundur.

NST-PAK3YP Socket Weld or Threaded End or Flanged Ball Valves (With ISO5211 Top pad) Nordsteam NST-PAK3YP series stainless bodied ball valves with socket weld or threaded or flanged connections are ideal to use in water, acid and the water that contains salt and alkaline. NST-PAK3YP series ball valves with ISO5211 top pad are suitable to install pneumatic and electrical actuators on.

NO	PARÇA ADI COMPONENT NAME	MALZEME MATERIAL	ADET PCS
1	GÖVDE / BODY	ASTM A351 GR.CF8M	1
2	SİT / SEAT	PTFE	2
3	KÜRE / BALL	ASTM A351 GR.CF8M	1
4	PULL / WASHER	PASLANMAZ ÇELİK / SS304	2
5	KAPAK / COVER	PASLANMAZ ÇELİK / SS316	2
6	YAYLI PUL / SPRING WASHER	PASLANMAZ ÇELİK / SS304	4
7	SOMUN / NUT	PASLANMAZ ÇELİK / SS304	4
8	ÇİVATALAR / BOLTS	PASLANMAZ ÇELİK / SS304	4
9	MİL / SHAFT	PASLANMAZ ÇELİK / SS316	1
10	MİL SALMASTRASI / SHAFT PACKING	PTFE	1
11	V-RİNG / V-RING	PTFE	1
12	RİNG BASKI / TRUST RING	PASLANMAZ ÇELİK / SS304	1

ÖLÇÜ / SIZE BSP	L	H	Z	CXC	TEPE FLANŞLI / TOP PAD ISO5211	TORK / TORQUE N.m	AKTÜATÖR ACTUATOR
3/8"	60	137	144	9	F03	4	NST-DA50
1/2"	75	137	144	9	F03	5	NST-DA50
3/4"	80	141	144	11	F03/F05	8	NST-DA50
1"	90	151	144	11	F03/F05	10	NST-DA50
1 1/4"	110	172	163	14	F05/F07	14	NST-DA63
1 1/2"	120	185	163	14	F05/F07	18	NST-DA63
2"	140	209	214	14	F05/F07	25	NST-DA75
2 1/2"	185	240	252	17	F07/F10	48	NST-DA88
3"	205	264	270	17	F07/F10	75	NST-DA100
4"	240	322	354	17	F07/F10	110	NST-DA125

PNÖSAN San ve Tic. Ltd. Şti.

Merkez : Cemaliye Mah. Gazi Çeşme Sok. No: 2/A 59860 Çorlu / TEKİRDAĞ

Tel: (+90 282) 652 94 86 Pbx Fax: (+90 282) 652 74 05

Fabrika : Zafer Mah. Bakım Onarım 6. Sk. No: 54-55-56 Çorlu / TEKİRDAĞ

www.pnosan.com.tr / bilgi@pnosan.com.tr / satis@pnosan.com.tr