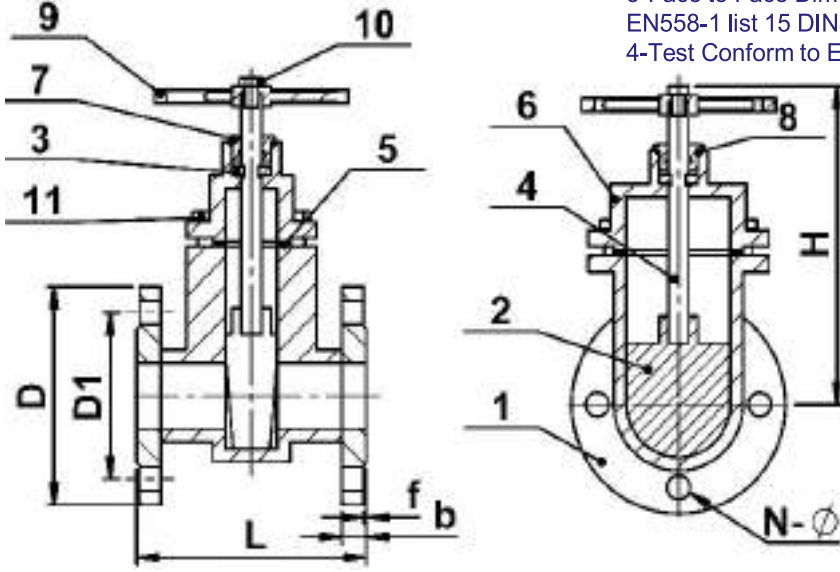


Teknik detaylar / Technical Specifications
1-Design as per DIN3352
2-End Flange EN1092-2 PN16
3-Face to Face Dimension Conform to EN558-1 list 15 DIN3202 list F4
4-Test Conform to EN12266-1

MODEL NST-42



ÇALIŞMA ŞARTLARI / OPERATING CONDITIONS	
MAX. BASINÇ / MAX. PRESSURE PMA (BAR)	24
MAX. SICAKLIK / MAX. TEMPERATURE TMA (°C)	120
MAX. ÇALIŞMA BASINCI / MAX. OPERATING PRESSURE PMO (BAR)	16

ÖLÇÜ SIZE	DIN F4 ELASTOMERLİ GATE VANA / DIN F4 RESILIENT GATE VALVE									
	L	D		D1		b	f	H	N-Ø	
		PN10	PN16	PN10	PN16				PN10	PN16
DN50	150	165	165	125	125	16,5	3	99	4-Ø19	
DN65	170	185	185	145	145	17	3	118	4-Ø19	
DN80	180	200	200	160	160	19	3	132	4-Ø19	
DN100	190	220	220	180	180	20	3	156	4-Ø19	
DN125	200	250	250	210	210	20	3	184	4-Ø19	
DN150	210	285	285	240	240	20	3	211	4-Ø23	
DN200	230	340	340	295	295	20	3	266	8-Ø23	12-Ø23
DN250	250	405	405	350	355	25	3	319	12-Ø23	12-Ø26
DN300	270	460	460	400	410	28	4	370	12-Ø23	12-Ø26
DN350	290	520	520	460	470	28	4	430	16-Ø23	16-Ø26
DN400	310	580	580	515	525	28	4	475	16-Ø25	16-Ø30
DN450	330	615	640	565	585	32	4	565 585	20-Ø26	20-Ø30
DN500	350	670	840	620	650	29	4	580	20-Ø25	20-Ø34

ÜRÜN AÇIKLAMASI / PRODUCT DESCRIPTION

NST-42 geýt vanalar tamamen kauçuk kaplı tıkaçları ile damlatmaya müsaade etmeyen sıkı kapanma ve engelsiz hızlı akış hizmetlerini sağlarlar. Yükselmeyen esnek sitli geýt vanalar sızdırma, paslanma gibi pek çok problemi çözmüştür ve ilaveten montaj yerinden tasarruf da sağlarlar.

NST-42 Geýt vanalar, musluk suyu sanayinde, kanalizasyon arıtmasında, gemi inşaa, petrol, gıda, kimya, eczacılık, tekstil, elektrik santrallerinde, metalurji ve enerji boru hatlarında sıvı akışını düzenlemek ve kesmek için kullanılırlar.

NST-42 gate valves with their resilient wedges that are totally encapsulated with rubber provide trouble free services of drop tight shut off and unobstructed, high flow. Non-rising resilient seated gate valves have solved a lot of problems such as leakage, rusting etc. and additionally save installation space. They are widely used in tap water industry, sewage treatment, shipping construction, petroleum, food, chemicals, pharmacy, textile, electric power, metallurgy and energy system's pipeline to adjust and shut off fluids.

YEDEK PARÇALAR / SPARE PARTS

NO	AÇIKLAMA / DESCRIPTION	MALZEME / MATERIAL
1	GÖVDE / BODY	EN-GJS-500-7
2	GEYT / GATE	EPDM /NBR+DI
3	TOZ GEÇİRMİYEN SIZDIRMAZLIK YÜZÜĞÜ / DUST PROOF SEAL RING	EPDM / NBR
4	MİL / SHAFT	1Cr17Ni2
5	KAPAK SALMASTRASI / BONNET GASKET	EPDM /NBR
6	KAPAK / BONNET	EN-GJS-500-7
7	SOKET ŞAPKA VİDASI / SOCKET CAP SCREW	KARBON ÇELİK / CARBON STEEL
8	O-RİNG / O-RING	EPDM / NBR
9	VOLAN / HANDWHEEL	EN-GJS-500-7
10	SOMUN / NUT	ÇİNKO KAPLI KARBON ÇELİK / ZINC-PLATED CARBON STEEL
11	CİVATA / BOLT	ÇİNKO KAPLI KARBON ÇELİK / ZINC-PLATED CARBON STEEL

BAĞLANTI ŞEKLİ / CONNECTION	FLANŞLI / FLANGED									
ÇAPLAR / SIZES	DN50	DN65	DN80	DN100	DN125	DN150	DN200	DN250	DN300	
AĞIRLIKLAR / WEIGHTS (KGS)	10	15	17	23	37	45	80	123	166	